



SPECIFICHE

Monocomando incasso a 1 via  
Velvet black  
Tenuta o-ring invisibile  
Fissaggio a parete impermeabile  
Ingresso acqua calda e acqua fredda ø 1/2"  
Uscita ø 1/2"  
Parte esterna e parte incasso  
Limitatore di portata con freno al 50%  
Imballo: 17,1 x 10,8 x 11 cm / 0,00203 m<sup>3</sup> / 1,27 kg

CERTIFICAZIONI



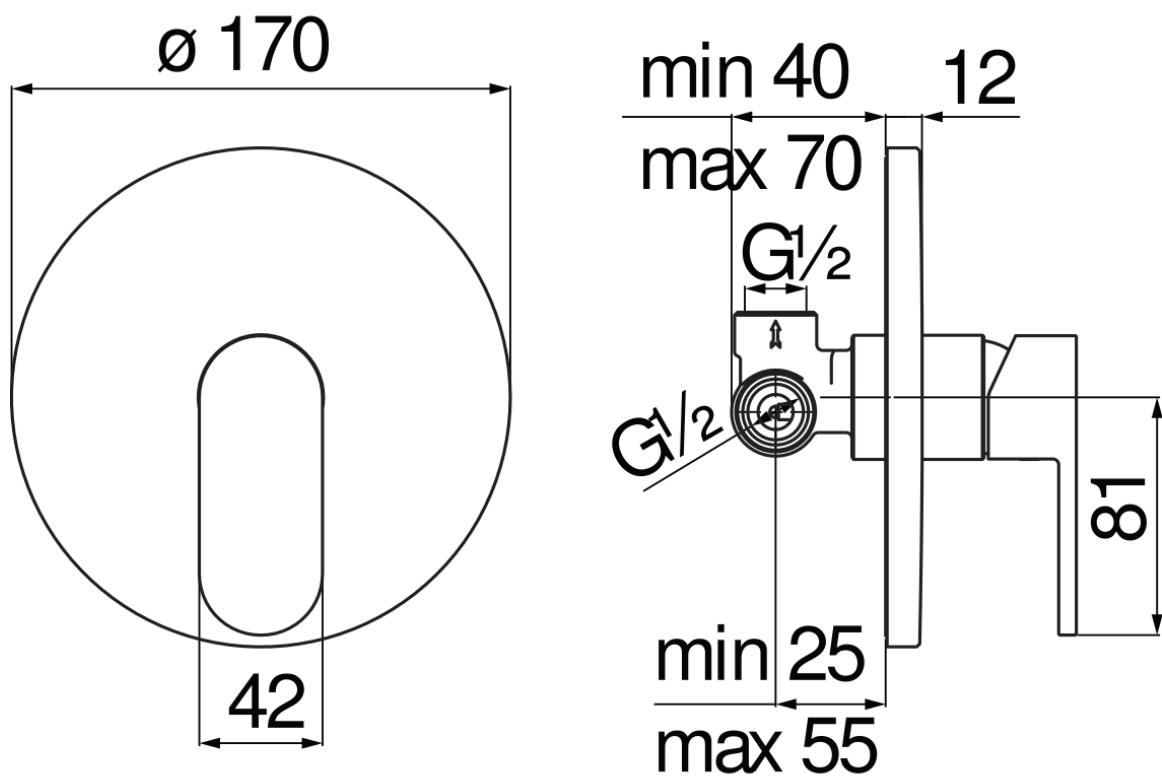


DIAGRAMMA DI PORTATA: ACQUA CALDA/FREDDA

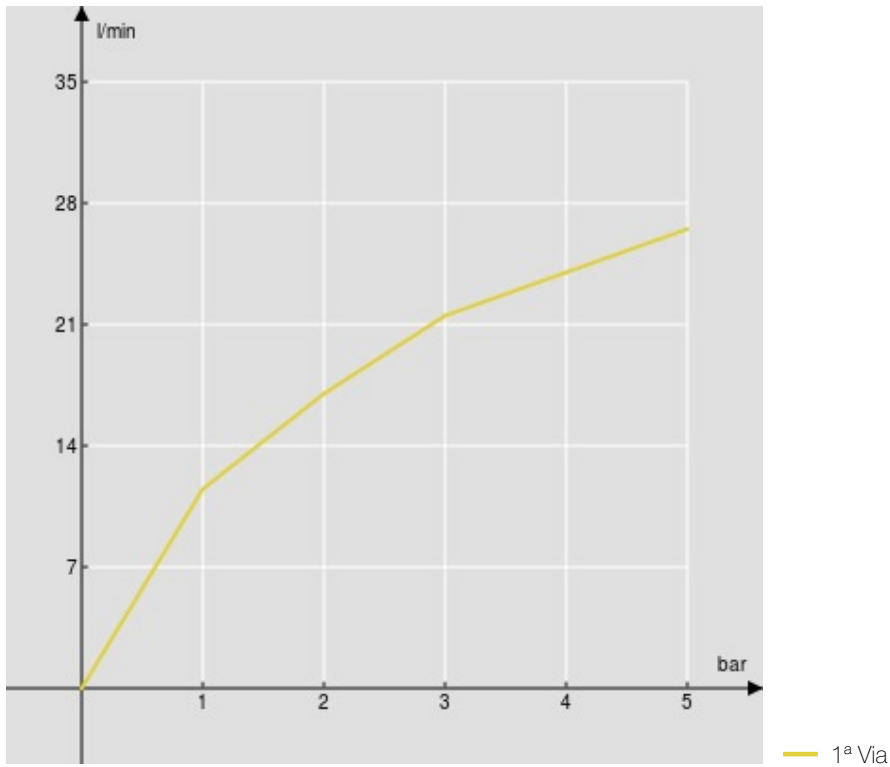


DIAGRAMMA DI PORTATA: ACQUA MISCELATA

